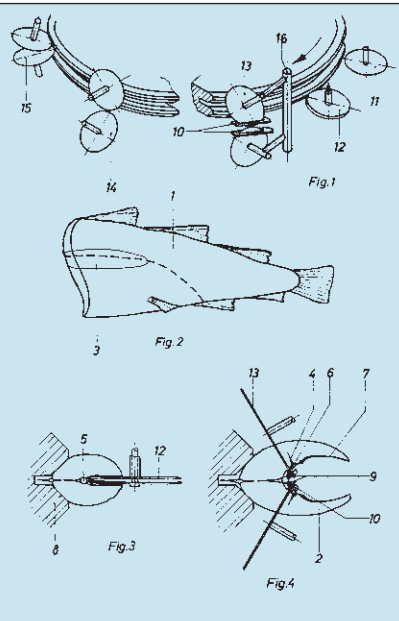




Einkaleyfi

nýjar tæknilegar
uppfirningar



- Almenn t um einkaleyfi
- Að sækja um einkaleyfi
- Einkaleyfi í öðrum ríkjum
- Hagnýtar upplýsingar



EINKALEYFASTOFAN



EFNISYFIRLIT

- 4 Hvað er einkaleyfi?
- 6 Hvað er einkaleyfishæft?
 - Nýnæmi
 - Frumleiki
 - Hæfni til framleiðslu
- 8 Hvernig á að sækja um einkaleyfi?
- 9 Innihald umsóknar
 - Ágrip
 - Lýsing
 - Kröfur
 - Teikningar
- 12 Dæmi um einkaleyfi
- 16 Ferli einkaleyfisumsókna hjá Einkaleyfastofu
- 16 Einkaleyfi í öðrum ríkjum
 - Alþjóðleg umsókn um einkaleyfi
 - Evrópskt einkaleyfi
- 18 Hagnýtar upplýsingar
 - Aðstoð við gerð einkaleyfisumsókna
 - Hvað tekur umsóknarferlið langan tíma?
 - Hversu lengi gildir einkaleyfið?
 - Hvað kostar einkaleyfið?
 - Uppfinningar starfsmanna
 - Upplýsingar um einkaleyfi á netinu
 - Alþjóðlegt flokkunarkerfi uppfinninga



HVAÐ ER EINKALEYFI?

- Búnaður
 - Afurð
 - Aðferð
 - Notkun
- Einkaleyfi vernda tæknilega útfærslu á hugmynd, s.s. búnað og afurð en einnig aðferð eða noktun. Með einkaleyfi sem Einkaleyfastofan veitir, er hægt að vernda uppfinningar í allt að 20 ár.

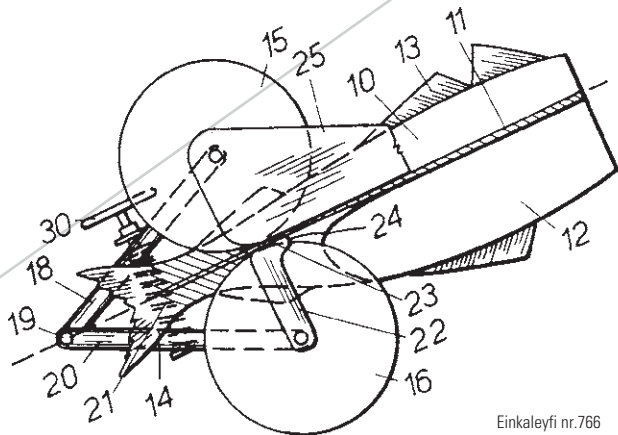
Einkaleyfaréttur sá sem settur er í einkaleyfalögum (sjá lög um einkaleyfi nr. 17/1991 með síðari breytingum) gefur eiganda rétt til þess að banna öðrum að framleiða, flytja inn og selja uppfinningu sem vernduð er með einkaleyfi.



Af hverju á að sækja um einkaleyfi?

Einkaleyfi veitir einkaleyfishafa forskot á samkeppnisaðila þar sem hann fær einkarétt á því að nota uppfinningu sína í ákveðinn tíma. Einkaleyfi hvetur þannig samkeppnisaðila til að þróa nýjar lausnir á vandamálum. Þá er einkaleyfis-eign fyrirtækja meðal þess sem fjárfestar horfa til þegar meta á verðmæti fyrirtækja.

Einkaleyfi veita ekki aðeins vernd, heldur eru þau einnig hvatning fyrir uppfinningamenn með því að tryggja þeim viðurkenningu og fjárhagslegan ávinning. Með því að sækja um einkaleyfi gerir uppfinningamaður uppfinningu sína opinbera og stuðlar þannig að dreifingu tækniþekkingar í heiminum.



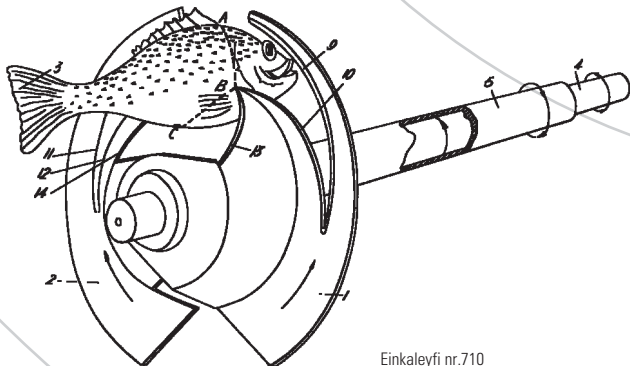
Einkaleyfi nr.766

HVAÐ ER EINKALEYFISHÆFT?

Einkaleyfi eru veitt fyrir tæknilegum uppfinningum. Með einkaleyfi er hægt að vernda tæknilega útfærslu á hugmynd. Ekki er hægt að vernda hugmyndina sjálfa heldur útfærslu hennar, s.s. búnað, afurð, aðferð eða notkun. **Dæmi:** Aðferð við framleiðslu matvæla, notkun á efni í framleiðslu á lyfi, búnaður s.s. fiskflokkunarvél.

Frumskilyrði fyrir því að hægt sé að fá einkaleyfi fyrir uppfinningu er að hún sé ný, frumleg og hæf til framleiðslu.

Einkaleyfi eru veitt fyrir tæknilegum uppfinningum sem eru nýjar, frumlegar og hæfar til framleiðslu.



Einkaleyfi nr.710



Nýnæmi: Til þess að hægt sé að fá einkaleyfi á uppfinningu, þarf hún að vera ný, ekki eingöngu á Íslandi heldur í heiminum öllum. Þannig má ekki vera búið að kynna uppfinninguna í ræðu eða riti áður en sótt er um einkaleyfi.

Á netinu er hægt að nálgast gagnabanka með upplýsingum um einkaleyfi hvaðanæva að úr heiminum, t.d. gagnabanka Evrópsku einkaleyfastofunnar www.espacenet.com. Einnig er hægt að leita til Einkaleyfastofunnar og umboðsskrifstofa um einkaleyfi sem sérhæfa sig í athugun á nýnæmi uppfinninga með leit í gagnabönkum.

Frumleiki: Til þess að uppfinning geti leitt til einkaleyfis, þarf hún að vera verulega frábrugðin því sem þegar er þekkt, þ.e. lausnin á vandamálinu sem hún leysir má ekki liggja í augum uppi fyrir fagmann á sviðinu.

Hæfni til framleiðslu: Til þess að hægt sé að fá einkaleyfi á uppfinningu, þarf hún að vera hagnýtanleg í atvinnulífi, þ.e. það þarf að vera hægt að framleiða hana og selja. Dæmi um uppfinningar sem ekki eru hagnýtanlegar í atvinnulífi eru t.d. húsráð og hlutir sem krefjast handverks við framleiðslu s.s. fiðlur.

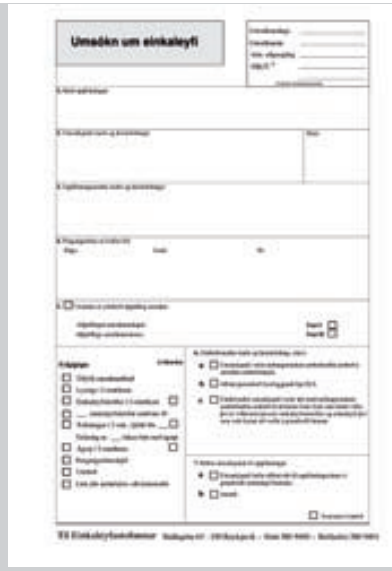
- Nýnæmi
- Frumleiki
- Hæfni til framleiðslu

HVERNIG Á AÐ SÆKJA UM EINKALEYFI


Umsókn um einkaleyfi á Íslandi skal skila til Einkaleyfastofunnar. Fylla þarf út umsóknareyðublað og leggja inn nákvæma lýsingu á uppfinningunni sem sótt er um vernd á.

Forgangsréttur

Hafi verið sótt um einkaleyfi hér á landi, er hægt innan 12 mánaða frá umsóknardegi að leggja inn umsókn sama efnis í öðru ríki og krefjast forgangsréttar frá upphaflegu umsókninni. Seinni umsókn telst þá lögð inn sama dag og sú fyrsta (s.k. forgangsréttardagur). Þannig tapast enginn tími ef t.d. byrjað er með íslenska umsókn og fyrstu viðbrögð könnuð við henni áður en umsóknarferli erlendis er hafið.

The image shows the front side of a patent application form titled "Umsókn um einkaleyfi". It contains several sections for personal information, contact details, and a list of questions to be answered regarding the applicant's status and the nature of the invention. The form is structured with numbered sections and checkboxes for various options.

Umsóknareyðublað - framhlið

The image shows the back side of the patent application form. It contains sections for the applicant's address, a declaration of the invention's novelty, and a section for the applicant's signature and stamp. The form is designed to be filled out by the applicant and then submitted to the relevant authority.

Umsóknareyðublað - bakhlið

INNIHALD UMSÓKNAR

Ágrip

Meginefni uppfinningar

Ágripnið á að segja til um tæknilegt innihald umsóknarinnar í mjög stuttu og hnitmiðuðu máli (ekki yfir 150 orð).

Ágripnið á að vera á sérstöku blaði.

Lýsing

Inngangur – tæknisvið og aðal útfærsla

Lýsingin skal hefjast á inngangi sem segir til um á hvaða tæknisviði uppfinningin er og hvernig hún er í aðalatriðum útfærð. Þessi inngangur skal vera samhljóða inngangi fyrstu einkaleyfiskröfu.

Hvað er þekkt? Hvert er vandamálið?

Hvernig leyst?

Næst skal tilgreina hvað hafi verið þekkt á viðkomandi tæknisviði fram að innlagningardegi umsóknarinnar og hvert vandamálið sé sem leysa á með uppfinningunni. Síðan skal útskýrt hvernig þetta vandamál er leyst með uppfinningunni og þar með hvað sé nýtt og sérstakt í henni miðað við það sem þekkt er. Þessi hluti skal vera í samræmi við auðkennishluta fyrstu einkaleyfiskröfu.

Ítarleg lýsing með vísun í teikningar

Því næst skal uppfinningin útskýrð á mjög glöggan hátt, með tilvísunum í skýringarmyndir, ef þær fylgja með, og skal þá jafnframt fylgja listi yfir skýringarmyndirnar ásamt skýringar-texta.



Uppfinning útskýrð nákvæmlega

Mikilvægt er að lýsing uppfinningarinnar sé svo skýr og fullkomin að fagmenn á viðkomandi tæknisviði geti á grundvelli hennar skilið, útfært og hagnýtt uppfinninguna. Í lýsingunni skulu ekki vera atriði sem eru uppfinningunni óviðkomandi.

Kröfur

Á eftir lýsingunni skal vera ótvíræð skilgreining – svonefndar einkaleyfiskröfur – þar sem umsækjandi gerir nákvæma grein fyrir því sem hann vill fá verndað með einkaleyfinu. Kröfurnar geta tekið til búnaðar, afurðar, aðferðar eða notkunar, þó ekki nema ein gerð í sömu kröfu.

Umsókn um einkaleyfi getur innihaldið fleiri en eina einkaleyfiskröfu. Ef kröfurnar eru fleiri en ein skal gefa þeim númer eftir röð. Skal einkaleyfiskrafa nr. 1 vera aðalkrafa með inngangi, sem inniheldur titil uppfinningarinnar, tæknisviðið sem uppfinningin heyrir til og almenna útfærslu uppfinningarinnar.

Þessi inngangur skal vera samhljóða inngangi lýsingarinnar. Ennfremur skal krafa nr. 1 innihalda – í beinu framhaldi af innganginum – auðkennishluta uppfinningarinnar, þ.e. það sem er nýtt og sérstakt við uppfinninguna miðað við það sem þekkt er og skal sá hluti hefjast á orðunum:

„... e i n k e n n i s t a f ...“ eða
„... s é r s t æ ð u r að því leyti ...“.

Samræmi á milli lýsingar og krafna

Í almenna hluta lýsingarinnar skal vísað í auðkennishluta aðalkröfunnar þegar því er lýst hvernig vandamálið er leyst með uppfinningunni og hvað sé nýtt og sérstakt í henni.

Sjálfstæðar eða ósjálfstæðar kröfur

Einkaleyfiskröfur geta verið „sjálfstæðar“ eða „ósjálfstæðar“. Krafa kallast „ósjálfstæð“, þegar hún fjallar um nánari útfærslu á uppfinningu sem getið er í annarri eða öðrum undangengnum einkaleyfiskröfum. Aðrar kröfur eru kallaðar „sjálfstæðar“. Til þess að tengsl ósjálfstæðra krafna við aðrar kröfur séu augljós verður í upphafi hinna ósjálfstæðu krafna að vísa í undangengnar kröfur. Eftir tilvitnunina skal síðan geta þess sem er sérstætt eða einkennandi við viðkomandi útfærslu/uppfinningu og skal sá hluti hefjast á orðunum:

„... e i n k e n n i s t a f ...“ eða
„... s é r s t æ ð u r að því leyti ...“.

Aðeins ein uppfinning í hverri umsókn

Samkvæmt 10. gr. einkaleyfalaganna skal leggja inn sérstaka umsókn fyrir hverja

upppfinningu ef um fleiri en eina upppfinningu er að ræða sem eru óháðar hver annarri. Ef um er að ræða búnað sem samanstendur af fleiri en einni upppfinningu og þær eru hver annarri háðar, þ.e.a.s. vinna saman að lausn á sama vandamáli, má sækja um einkaleyfi fyrir öllum búnaðinum í einni og sömu umsókn. Í slíkum tilfellum getur verið nauðsynlegt að hafa fleiri en eina sjálfstæða einkaleyfiskröfu og fleiri en eina ósjálfstæða einkaleyfiskröfu.

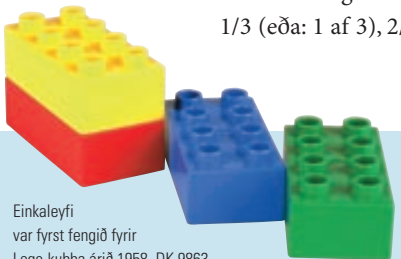
- Ágrip
- Lýsing
- Kröfur
- Teikningar

Tilvísunarnúmer

Í einkaleyfiskröfum skulu notuð tilvísunarnúmer (helst í svigum) með þeim atriðum, sem fjallað er um og vísa þannig á viðkomandi atriði í teikningum, ef þær eru fyrir hendi. Samt sem áður skal textinn geta staðið sjálfstæður.

Teikningar

Teikningar skulu vera á hvítum A4 pappír gerðar með alsvörtum og skýrum línum og án lita. Myndflötur á hverju blaði má ekki vera stærri en 26,2 x 17,0 cm (enginn rammur má vera á blöðunum). Spássía skal að lágmarki vera 2,5 cm að ofan, 2,5 cm til vinstri, 1,5 cm til hægri og 1,0 cm að neðan. Síður með teikningum skal tölusetja eftir fjölda: 1/3 (eða: 1 af 3), 2/3 (eða: 2 af 3) ... o. s. frv.



Einkaleyfi var fyrst fengið fyrir Lego-kubba árið 1958, DK 9863, GB 935308 og US 3034254. Einkaleyfin eru fallin úr gildi en Lego á mörg skráð vörumerki, Lego, Legoland og Lego Duplo svo einhver séu nefnd.

DÆMI UM EINKALEYFI

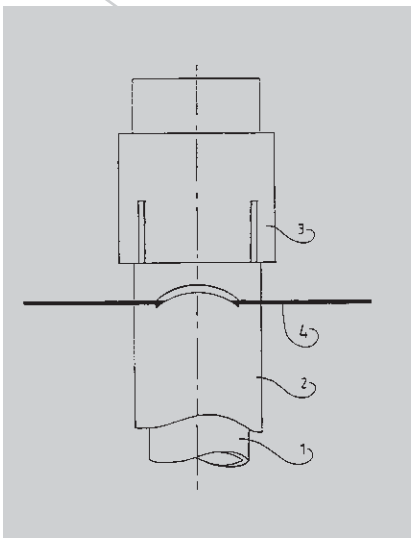
LÁS FYRIR STRENGI RAFGIRÐINGA

Ágrip

Meginefni uppfinningarinnar

Uppfinningin varðar búnað og aðferð við að festa vír við girðingarstaura, sérstaklega rafgirðingarstaura, sem auðveldar vinnuna við að setja upp og taka niður girðinguna. Búnaðurinn samanstendur af þremur misvíðum hólkum. Innsti hólkurinn (1) einangrar staurinn frá rafmagnsvírnum (4), rafmagnsvírinn er lagður í rauf þess næsta (2) og þriðji hólkurinn (3), sem hefur lóðréttar raufir, er rennt yfir vírinn og læsir honum.

Teikning sem gefur heildarmynd af uppfinningunni



[Lýsing]

Uppfinningin varðar aðferð og búnað til að festa vír við girðingarstaura, einkum þó rafgirðingar og hagnýtingu hans til að auðvelda vinnuna við að setja upp og taka niður rafmagnsgirðinguna. Nær búnaðurinn yfir 3 hólka sem þarf til að festa hvern vír við staurinn, sá innsti einangrar staurinn frá rafmagnsvírnum, rafmagnsvírinn er lagður í rauf þess næsta og þriðja hólknum er rennt yfir vírinn og læsir honum í raufinni.

Ýmsum aðferðum hefur verið beitt til að setja upp

rafmagnsgirðingar. Algengt er að nota plaststaura og festa vírinn með vírlykkjum, eða nota harðviðarstaura, en þá er vírinn bundinn við staurinn. Einnig eru notaðir stálstaurar og tré-staurar en þá er vírinn hafður í sérstökum einangrara sem skrúfaður er á staurinn. Ef flytja þarf rafmagnsgirðing-

I. Inngangur –samhljóða inngangi 1. kröfu

II. Staða tækninnar – hvað er þekkt

Dæmið er sótt í íslenskt einkaleyfi nr. 1710 með góðfúslegu leyfi eiganda, Einars Hárðarsonar á Flúðum. Texta í bláu römmunum og innan hornklofanna er bætt við af Einkaleyfastofu til nánari útskýringa.

una til, þarf að losa vírinn úr vírfestingunni, sem er skrúfuð eða negld, með talsverðri fyrirhöfn og auk þess verða ætíð einhver afföll af efni. Þetta verður að teljast verulegur ókostur þar sem algengt er að rafmagnsgirðingar séu fluttar til.

III. Markmið uppfinningarinnar

Markmið uppfinningarinnar er að setja fram aðferð og búnað til uppsetningar á rafmagnsgirðingum, sem er þægilegur í notkun hvort sem verið er að setja upp girðingu eða taka hana niður (til flutnings), og er auk þess þannig að ekki þarf verkfæri við vinnuna og ekki er hætt á að búnaðurinn skemmist við uppsetningu eða þegar girðing er tekin niður vegna tilfærslu.

IV. Hvernig markmiðinu er náð í stórum dráttum

Þessu markmiði er náð með því að aðferðin og búnaðurinn eru sérstæð að því leyti að rafmagnsvírinn er festur með því að loka hann inni í skurðpunkti tveggja raufa, sem mynda tvö hálfplön undir mismunandi horni og er búnaðurinn í höfuðatriðum samsættur af þremur misvíðum hólkum, sem eru hver inni í öðrum, og eru þannig að tveir ytri hólkarnir hafa raufar, sem mynda hálfplan samsíða rafmagnsvírnum, með mismunandi halla, og ysti hólkurinn er færanlegur m.t.t. hinna tveggja og læsir vírinn í raufunum þegar hann er dreginn niður á vírinn. Þetta þýðir það að vírinn situr

tryggilega fastur á staurnum en jafnframt er auðvelt að losa hann af með einu handtaki, án verkfæra.

Búnaðurinn samkvæmt uppfinningunni er sérstæður að því leyti að millihólkurinn er með ribbum í lengdarstefnu á öðrum helmingnum, þannig að innsti hólkurinn leggst að röreveg hans annars vegar en að ribbunum hins vegar. Þetta er gert til að skapa rými fyrir rafmagnsvírinn, sem leggst í rauf í millihólknum, þeim megin sem ribburnar eru.

Ennfremur er á millihólknum rauf, sem myndar hallandi hálfplan, og er hæfilega víð fyrir rafmagnsvírinn. Í þessari rauf er rafmagnsvírinn lagður.

Búnaðurinn er einnig sérstæður að því leyti að á ysta hólknum er rauf, sem myndar lóðrétt hálfplan, og er hæfilega víð fyrir rafmagnsvírinn. Þegar vírinn hefur verið lagður í rauf millihólksins er hann festur þar með því að renna ysta hólknum yfir hann, þannig að rauf hans renni yfir vírinn.

[Uppfinningin er skýrð nánar hér á eftir með tilvísun

Yfirlit yfir teikningar

í hjálagðar teikningar, sem sýna búnaðinn: mynd 1 sýnir hólkana þrjá frá hlið, og vírinn sem liggur í miðhólknum, mynd 2 sýnir sömu hólka frá hlið í lengdarátt girðingarinnar (vírsins), mynd 3 sýnir þverskurð af hólkunum eftir línunni a-a.]

Búnaðurinn samanstendur af þremur hólkum, innsti hólkurinn (1) situr þéttingsfast inni í millihólknum (2). Millihólkurinn (2) er með ribbum að innanverðu, öðru megin, og hallandi rauf, sem myndar hálfplan, þannig að hægt er að leggja rafmagnsvírinn (4) í hana.

Ysti hólkurinn (3) er með lóðrétta rauf, sem myndar hálfplan, þannig að þegar hólkurinn er lagður yfir rafmagnsvírinn skordast rafmagnsvírinn (4) í raufum millihólksins (2) og ysta hólksins (3). Hólkarnir (1), (2) og (3) eru úr plastefni.

Lýsa þarf öllum útfærslum

Uppfinning sú sem hér hefur verið lýst er ekki takmörkuð við ofangreinda lýsingu, en útfæra má uppfinninguna á marga vegu. Til dæmis má hugsa sér að hólkarnir séu með öðru formi eða úr öðru efni, og að raufarnar séu með öðru formi eða öðrum halla. Búnaðurinn getur einnig verið þannig að innsti hólkurinn og millihólkurinn séu jafnlangir girðingastaurnum, eitt heilt stykki, þannig að millihólkurinn sé með mörgum raufum. Einnig má hugsa sér að við hvern vír sé eitt sett af hólkum. Jafnframt má hugsa

sér að búnaðurinn samkvæmt uppfinningunni sé notaður til annarra þarfa en að festa rafmagnsvír á staura, svo sem almennt til að festa saman tvo strendinga sem mætast undir horni og eru hlutfallslega langir miðað við breidd. Sem dæmi um það má nefna vinnupalla, raðhillur, hvers kyns grindur og annað þess háttar.

Einkaleyfiskröfur

1. Búnaðurinn til að festa vír við girðingastaur, einkum ætlaður

Fyrsta krafa á að spanna alla uppfinninguna

fyrir rafgirðingar, sem samanstendur af þremur hólkum sem þarf til að festa hvern vír við staurinn; innsti hólkurinn einangrar staurinn frá rafmagnsvírnum, rafmagnsvírinn er lagður í rauf þess næsta og þriðja hólknum er rennt yfir vírinn og læsir honum í raufinni; búnaðurinn

e i n k e n n i s t a f þremur misvíðum hólkum, sem eru hver inni í öðrum og eru þannig að á tveimur ytri hólkunum eru raufar, sem mynda hálfplan samsíða rafmagnsvírnum, með mismunandi halla og er ysti hólkurinn færarlegur m.t.t. hinna tveggja og læsir vírinn í raufunum þegar hann er dreginn niður á vírinn.

2. Búnaður fyrir rafmagnsgirðingar skv. kröfu 1, e i n k e n n i s t a f því að millihólkurinn er með ribbum í lengdarstefnu á öðrum helmingnum, þannig að innsti hólkurinn leggst að innri rörvegg hans annars vegar en að ribbunum hins vegar.

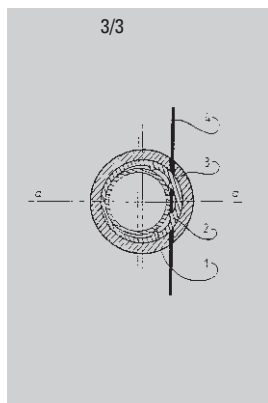
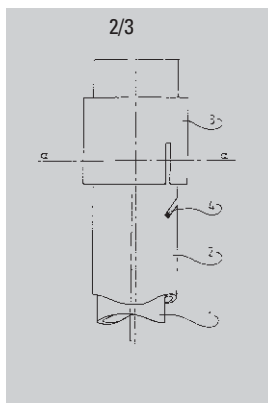
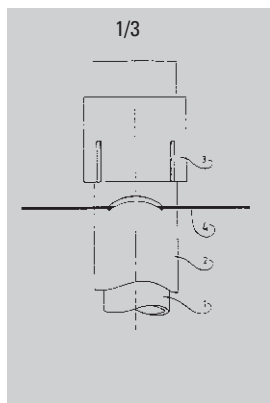
3. Búnaður fyrir rafmagnsgirðingar skv. kröfu 1 og 2, er e i n k e n n i s t a f því að á millihólknum er rauf, sem myndar lóðrétt hálfplan og er hæfilega víð fyrir rafmagnsvírinn.

4. Búnaður fyrir rafmagnsgirðingu skv. kröfu 1, er e i n k e n n i s t a f því að á ysta hólknum er rauf, sem myndar lóðrétt hálfplan og er hæfilega víð fyrir rafmagnsvírinn.

5. Aðferð við að festa vír við staur, einkum til uppsetningar á girðingum, sem byggist á notkun búnaðar skv. kröfum 1–4, er e i n k e n n i s t a f því að vírinn er festur með því að loka hann inni í skurðpunkti tveggja raufa, sem mynda tvö hálfplön undir mismunandi horni.

6. Aðferð við að festa vír við staur, til uppsetningar á rafmagnsgirðingum skv. kröfu 5, sem byggist á notkun búnaðar skv. kröfum 1–4, er e i n k e n n i s t a f því að rafmagnsvírinn er festur með því að loka hann inni í skurðpunkti tveggja raufa, sem mynda tvö hálfplön undir mismunandi horni.

[Teikningar]



FERLI EINKALEYFIS- UMSÓKNA HJÁ EINKALEYFASTOFU

Þegar umsókn um einkaleyfi er lögð inn til Einkaleyfastofu, er í fyrstu athugað hvort umsókn uppfylli grunnskilyrði þess að fá umsóknardag. Þegar hann hefur verið ákvarðaður athugar Einkaleyfastofan hvort allar formkröfur skv. lögum og reglugerðum séu uppfylltar og gerir umsækjanda viðvart ef svo er ekki. Að formskilyrðum uppfylltum, er umsókn send til rannsóknar á nýnæmi og einkaleyfishæfi til rannsóknastofnana sem sérhæfa sig í slíku. Rannsóknastofnunin gefur út skýrslu þar sem kemur fram hvort uppfinding teljist ný, sérstæð og framleiðsluhæf. Sé umsækjandi ekki sammála niðurstöðum rannsóknar, fær hann tækifæri til þess að setja fram athugasemdir. Umsókn þarf stundum að senda í nokkur skipti til rannsóknaraðilans en umsækjandi fær ávallt tækifæri til þess að tjá sig um niðurstöður rannsóknar. Að rannsókn lokinni, tekur Einkaleyfastofan ákvörðun um að ýmist hafna umsókn eða veita einkaleyfi samkvæmt henni.

Allar umsóknir eru aðgengilegar almenningi eftir 18 mánuði frá umsóknar- eða forgangsréttardegi.¹⁾ Auglýsing um það er birt í Einkaleyfatíðindum.

Geti umsækjandi á einhverju stigi máls ekki unað niðurstöðu Einkaleyfastof-

unnar, getur hann áfrýjað úrskurði hennar til Áfrýjunarnefndar um hugverkaréttindi á sviði iðnaðar með milli-göngu iðnaðarráðuneytis.

Eftir útgáfu einkaleyfis er birt auglýsing í Einkaleyfatíðindum og gefst þá almenningi kostur á að andmæla veitingu einkaleyfisins í 9 mánuði frá því að það var veitt. Að andmælafresti liðnum, verða þeir sem telja að einkaleyfið sé ekki veitt réttilega, að leita til dómstóla með mál sitt. Einkaleyfishafi getur jafnframt leitað til dómstóla, telji hann einhvern brjóta á einkaleyfarétti sínum.

EINKALEYFI Í ÖÐRUM RÍKJUM

Einkaleyfi sem veitt eru af Einkaleyfastofu gilda eingöngu á Íslandi. Ef vernda á uppfindingu erlendis er um nokkrar leiðir að ræða:

- Leggja inn landsbundna einkaleyfisumsókn í hverju ríki fyrir sig
- Nýta alþjóðlegt umsóknarferli („PCT-umsókn“) sem viðurkennt er af öllum helstu iðnríkjum heims
- Sækja um evrópskt einkaleyfi sem getur tekið til flestra evrópuríkja.

Þá er hægt að nota fleiri en eina af þessum leiðum, þ.e. byrja má með landsbundna umsókn, en hefja PCT-ferlið innan árs, með forgangsrétt¹⁾ í landsbundnu umsókninni. Eftir að PCT-ferli lýkur, er hægt að yfirfæra þá umsókn til Evrópsku einkaleyfastofunar (þessi leið



**Höfuðstöðvar
WIPO, Genf**

er stundum nefnd Euro-PCT). Evrópskt einkaleyfi má svo staðfesta í flestum evrópuríkjum, m.a. á Íslandi.

Alþjóðleg umsókn um einkaleyfi

Um alþjóðlegar umsóknir um einkaleyfi gildir alþjóðasamningur, Samstarfssamningur um einkaleyfi, (enska: „Patent Cooperation Treaty“, PCT) sem Ísland er aðili að. PCT-samningurinn kveður á um samræmdar reglur aðildarríkjanna varðandi ferli alþjóðlegra umsókna, þar með talið forrannsókn á nýnæmi og einkaleyfishæfi þeirra.

Eftir sem áður fer veiting einkaleyfa fram í hverju landi fyrir sig og er háð reglum viðkomandi lands. Hægt er að hefja PCT-ferlið hjá Einkaleyfastofu en mikið hagræði er af þessu fyrir umsækjanda þar sem einungis þarf að leggja inn eina umsókn auk þess sem umsækjandi fær lengri umþóttunartíma til að ákveða hvar einkaleyfið á að taka gildi með þeim kostnaði sem því fylgir.

Öll helstu iðnríki heims eru aðilar að þessum samningi sem er í umsjá Alþjóðahugverkastofunarinnar (enska: „World Intellectual Property Organization“, WIPO), þar á meðal Bandaríkin,

Kína, Japan, Bretland, Frakkland, Þýskaland auk allra Norðurlandanna.

Þeir sem lagt hafa inn PCT-umsókn og vilja yfirfæra hana til Íslands þegar alþjóðlega ferlinu lýkur, skulu gera það innan 31. mánaðar frá forgangsréttardegi¹⁾, eða umsóknardegi ef ekki er krafist forgangs. Frestur til yfirfærslu er mismunandi milli landa.

Evrópskt einkaleyfi

Evrópski einkaleyfasamningurinn (enska: „European Patent Convention“, EPC) gerir umsækjanda kleift, með einni umsókn, að öðlast einkaleyfi í flestum evrópuríkjum. Hægt er að hefja ferlið hjá Einkaleyfastofu, en Ísland hefur verið aðili að samningnum síðan 1. nóvember 2004. Allt umsóknarferlið fer fram hjá Evrópsku einkaleyfastofunni (enska: „European Patent Office“, EPO), en þegar EPO hefur gefið út einkaleyfi, þarf að staðfesta það í þeim löndum sem umsækjandi óskar með því að greiða árgjald í hverju landi og með því, í sumum tilvikum, að greiða landsbundin gjöld og leggja inn þýðingar á hlutum einkaleyfis.



**Höfuðstöðvar
EPO, München**

¹⁾ Forgangsréttur sjá bls. 8.

HAGNÝTAR UPPLÝSINGAR

Aðstoð við gerð einkaleyfisumsókna

Einkaleyfastofan og upplýsingasetur um einkaleyfi hjá Rannsóknþjónustu Háskólans og Impru Akureyri veita upplýsingar um hvernig sækja á um einkaleyfi og leiðbeina um helstu atriði sem hafa þarf í huga við gerð umsókna. Þurfi umsækjandi að fá frekari aðstoð við að skrifa umsókn er hægt að leita til aðila, t.d. umboðsskrifstofa fyrir einkaleyfi sem bjóða upp á sérhæfða ráðgjöf.

Hvað tekur umsóknarferlið langan tíma?

Umsóknarferlið tekur að lágmarki eitt ár. Algengast er að það taki tæp 3 ár að öðlast einkaleyfi. Ef af einkaleyfi verður er umsækjandi þó verndaður frá því að umsókn var birt almenningi, venjulega 18 mánuðum eftir umsóknardag.

Hversu lengi gildir einkaleyfið?

Einkaleyfi gildir í 20 ár frá umsóknardegi, svo framarlega sem greidd eru reglulega af því árgjöld. (Sérstakar reglur gilda um einkaleyfi á lyfjum og plöntuvarnarefnum sem er unnt að vernda að hámarki í 25 ár.)

Hvað kostar einkaleyfið?

Þegar umsókn er lögð inn þarf að greiða umsóknargjald. Til að viðhalda umsókninni þarf að greiða af henni reglulega á hverju ári árgjöld. Ef umsókn verður að einkaleyfi, þarf að greiða fyrir það útgáfugjald, sjá nánar gjaldskrá Einkaleyfastofunnar.

Nánari upplýsingar
fást á heimasíðu
Einkaleyfastofunnar,
www.els.is

Uppfinningar starfsmanna

Sérstök lög gilda um rétt starfsmanna fyrirtækja og stofnana til uppfinninga sem verða til í starfi, sjá lög um uppfinningar starfsmanna nr. 72/2004.

Upplýsingar um einkaleyfi á netinu

Evrópska einkaleyfastofan heldur úti mjög víðtækum gagnabanka þar sem hægt er að nálgast á aðgengilegan hátt upplýsingar um einkaleyfi flestra iðnríkja heims, þar á meðal Íslands, sjá: www.espacenet.com



Alþjóðlegt flokkunarkerfi uppfinninga

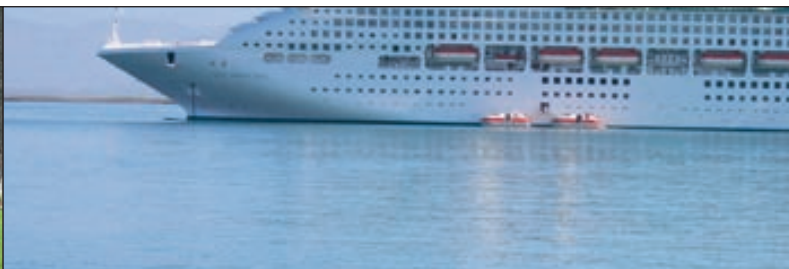
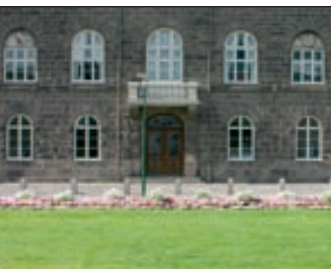
Allar uppfinningar sem birtast í gagnagrunninum eru flokkaðar samkvæmt alþjóðlegu flokkunarkerfi (enska: „International Patent Classification“, IPC). Þannig fá allar uppfinningar ákveðið flokkunartákn sem vísar í tæknisvið uppfinningarinnar. Flestar uppfinningar fá fleiri en eitt flokkunartákn.

Dæmi:

Úrdráttur úr IPC

Svið	A	Nauðsynjavörur
Flokkur	A43	Fótabúnaður
Undirflokkur	A43B	Hluti fótabúnaðar
Aðaldeild	A43B13	Sóli
Undirdeild (eins punkta)	A43B13/02	. sem einkennist af efninu
Undirdeild (tveggja punkta)	A43B13/04	.. plast, gúmmí o.fl.

***Sé uppfinningin sóli úr gúmmí,
fær hann flokkunartáknid: A43B13/04.***



ISBN 978-9979-9785-1-0



EINKALEYFASTOFAN

Engjateigur 3 • 150 Reykjavík

Sími: 580 9400 • Fax: 580 9401

postur@els.is • www.einkaleyfastofan.is